

Analyseurs d'images C.C.D et C.M.O.S

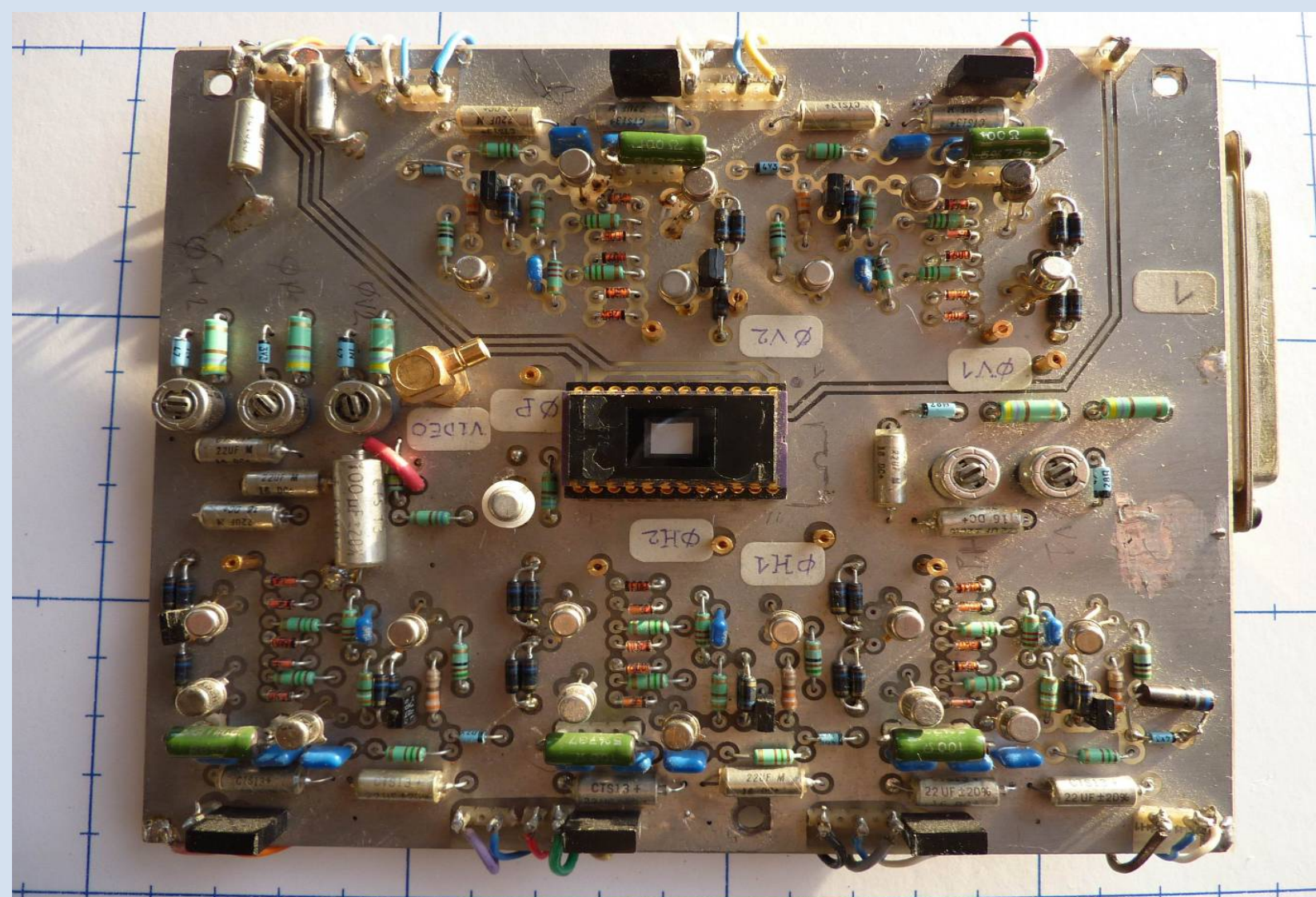
1972: Études du CCETT sur les capteur d'images intégrés CCD et CMOS; applications aux télécommunications et à la télévision.

* *Capteurs linéaires pour télécopie*



1^{ers} essais de télécopie : Barrette de photodiodes 1024 pixels RETICON

* *Capteurs matriciels pour visiophonie, vidéoconférence, télévision, télévision haute définition.*



Mise en œuvre d'un CCD transfert interligne Fairchild : 244 (V) x 190 (H) pixels

* Simulations de filtres couleur: Caméra à rétine unique

* Métrologie et méthodes de mesure des caméras CCD + Normalisation (Union Européenne de Radiodiffusion)

Capteur couleur unique
CCD ou CMOS

Processeur et Codeur
JPEG

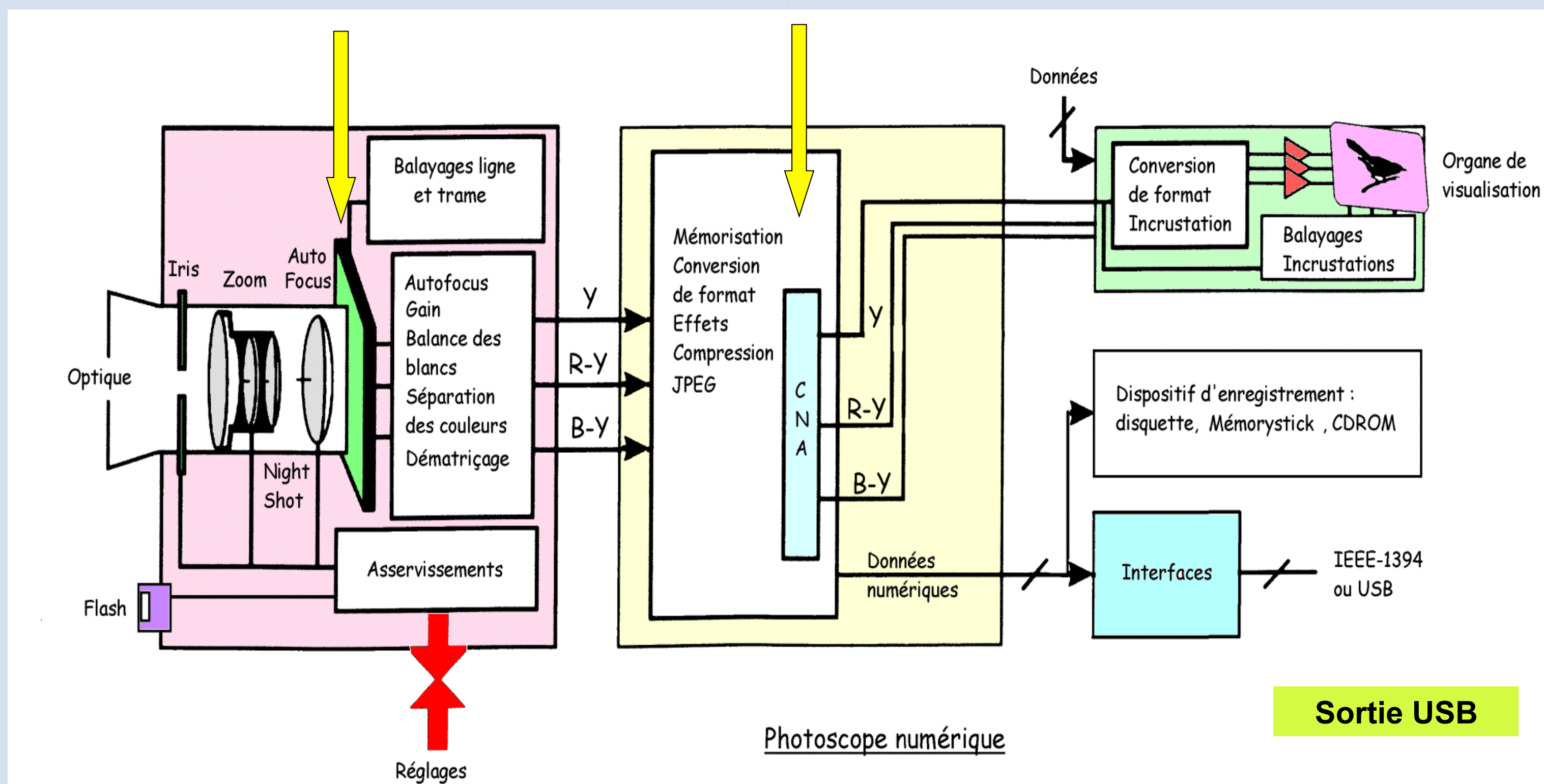


Schéma fonctionnel d'un appareil photo numérique à codage JPEG